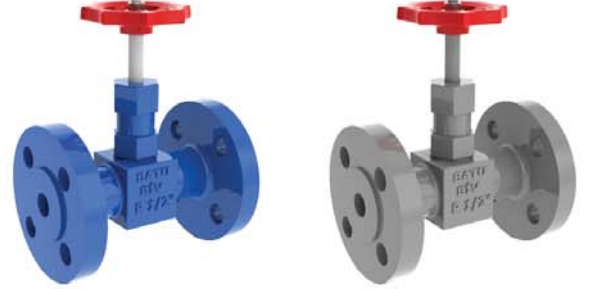


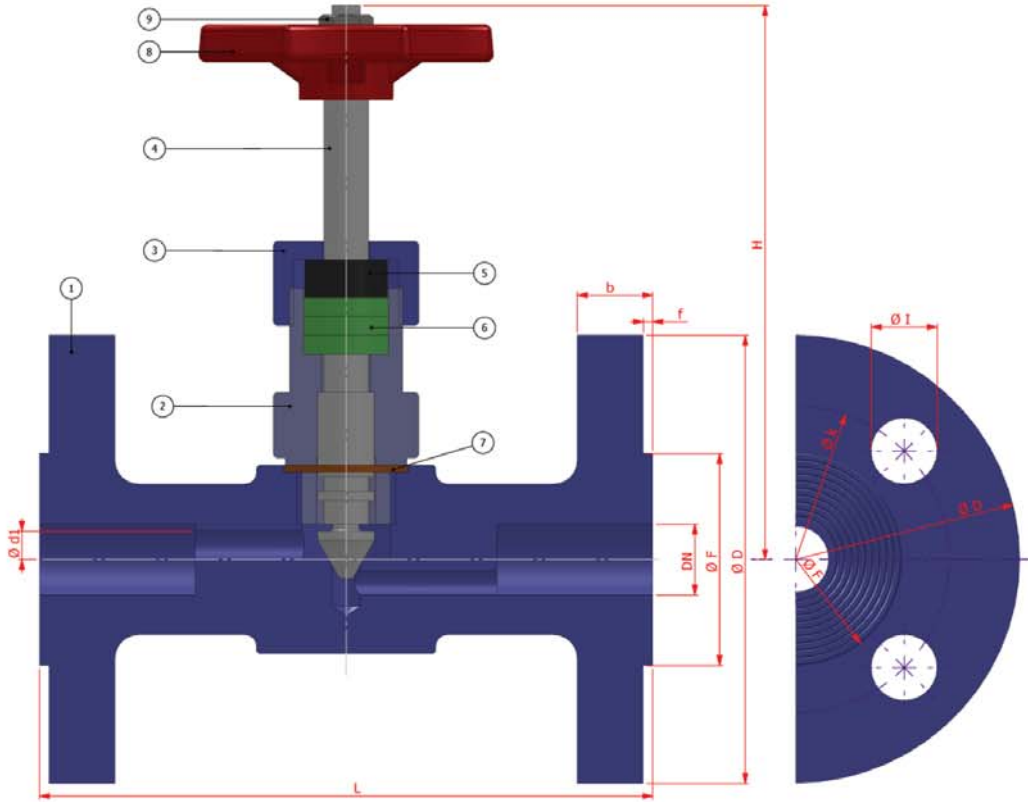
**TİP TYPE: BİV - FL { DN 15 – DN 50 } {PN 250}**

FLANŞLI  
FLANGED

Boyutlar *Dimensions* : EN 558-1  
Bağlantılar *Connections* : FLANŞLI / FLANGED EN 1092-1  
Çalışma Basıncı *Working Pressure* : PN 250  
Çalışma Sıcaklığı *Working Temperature* : -40 °C / + 250 °C  
Kullanım Alanları *Usage Areas* : Su, Sıcak Su, Buhar, Basıncılı Hava  
*Water, Hot Water, Steam, Pressurized Air*



MALZEME BİLGİSİ MATERIAL DATA						
PARÇA NO ITEM NO	ADET PCS	PARÇA ADI ITEM DESCRIPTION	MALZEME MATERIAL			
9	1	SOMUN NUT	5.6 Gal.	1.4301	1.4301	
8	1	HAREKET VOLANI ACTION WHEEL	ALUMİNYUM	ALUMINIUM	ALUMINIUM	
7	1	SIZDIRMAZLIK ELEMANI TIGHTNESS ELEMENT	COOPER SEAL	COOPER SEAL	COOPER SEAL	
6	1	SIZDIRMAZLIK TEFLONU TIGHTNESS ELEMENT	PTFE	PTFE	PTFE	
5	1	BASKI RİNGİ PRESSURE RING	MS 58	1.4301 - 1.4401	MS 58	
4	1	HAREKET MİLİ ACTION SPINDLE	1.4301	1.4301 - 1.4401	1.4301	
3	1	KAPAK COVER	St 37-2	1.4301 - 1.4401	MS 58	
2	1	HAREKET MİLİ YATAĞI ACTION SPINDLE SEAT	St 37-2	1.4301 - 1.4401	MS 58	
1	1	GÖVDE BODY	St 37-2	1.4301 - 1.4401	MS 58	



TİP TYPE	BOYUT ve BAĞLANTI ÖLÇÜLERİ ( DIMENSIONS AND CONNECTION SIZES )										
	PN 250										
	L	f	D	b	k	Hole Unit	I	F	H	d 1	kg
BİV - FL											
DN 15 1/2"	130	2	95	16	65	4	14	45	130	6	
DN 20 3/4"	150	2	105	18	75	4	14	58	140	7	
DN 25 1"	160	2	115	18	85	4	14	68	150	9	
DN 32 1 1/4"	180	3	140	18	100	4	18	78	160	9	
DN 40 1 1/2"	200	3	150	18	110	4	18	88	175	12	
DN 50 2"	230	3	165	20	125	4	18	102	185	16	