

TİP TYPE: BÇV - Dİ

{R 1/2" – R 4"}

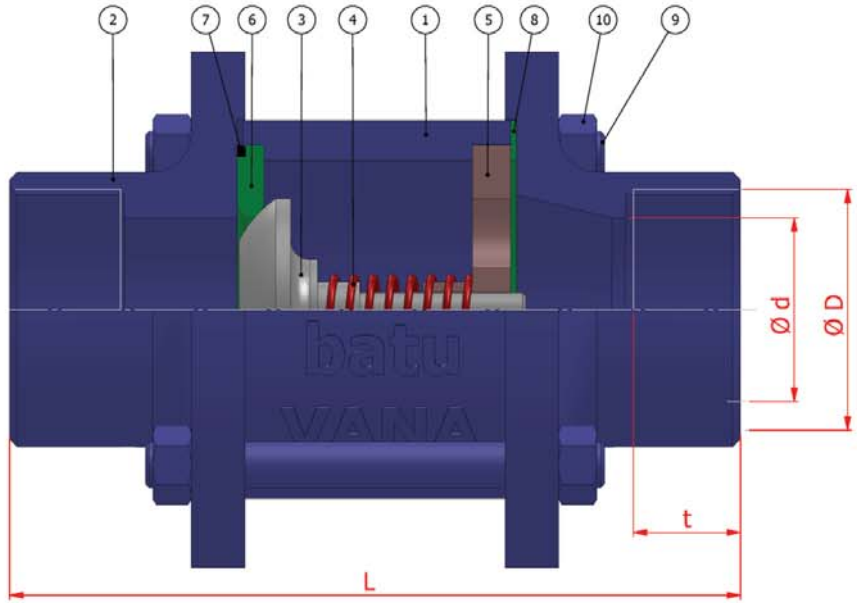
{PN 16 – PN 40}

DİŞLİ
THREADED

Boyutlar *Dimensions* : BATUSAN ÖZEL / SPECIAL
 Bağlantılar *Connections* : DİŞLİ / THREADED DIN 2999 / EN 10226-1
 Çalışma Basıncı *Working Pressure* : PN 16 / PN 40
 Çalışma Sıcaklığı *Working Temperature* : -30 °C / + 180 °C
 Kullanım Alanları *Usage Areas* : Su, Sıcak Su, Buhar, Basıncılı Hava
 Water, Hot Water, Steam, Pressurized Air



MALZEME BİLGİSİ MATERIAL DATA			
PARÇA NO ITEM NO	ADET PCS	PARÇA ADI ITEM DESCRIPTION	MALZEME MATERIAL
10	8	SOMUN NUT	S.6. 1.4301. - 1.4401.
9	4	SAPLAMA STOPPING PIN	CK 35 / CK 45 1.4301.
8	1	GÖVDE SIZDIRMAZLIK TEFLONU BODY TIGHTNESS ELEMENT	PTFE-Teflon PTFE-Teflon
7	1	O-RING	VITON VITON
6	1	KÜRE SIZDIRMAZLIK TEFLONU BALL TIGHTNESS ELEMENT	PTFE-Teflon PTFE-Teflon
5	1	KÜRE YATAĞI BALL SEAT	st 37-2 1.4301. - 1.4401.
4	1	YAY SPRING	1.4301. 1.4301. - 1.4401.
3	1	KÜRE BALL	1.4301 / 1.4021 1.4301. - 1.4401.
2	2	KAPAK COVER	st 37-2 1.4301. - 1.4401.
1	1	GÖVDE BODY	St 44 1.4301. - 1.4401.



TİP TYPE	BOYUT ve BAĞLANTI ÖLÇÜLERİ (DIMENSIONS AND CONNECTION SIZES)					
	PN 16 / 40				PN 16	PN 40
	L	d	D	t	kg	Kg
BÇV - Dİ						
DN 15 1/2"	100	15	1/2"	14	0,6	
DN 20 3/4"	100	20	3/4"	17	1,1	
DN 25 1"	115	25	1"	20	1,8	
DN 32 1 1/4"	135	32	1 1/4"	22	2,6	
DN 40 1 1/2"	150	40	1 1/2"	25	3,5	
DN 50 2"	175	50	2"	28	5,0	
DN 65 2 1/2"	190	65	2 1/2"	32		
DN 80 3"	230	80	3"	35		
DN 100 4"	300	100	4"	40		