

TİP TYPE: BLK - FL

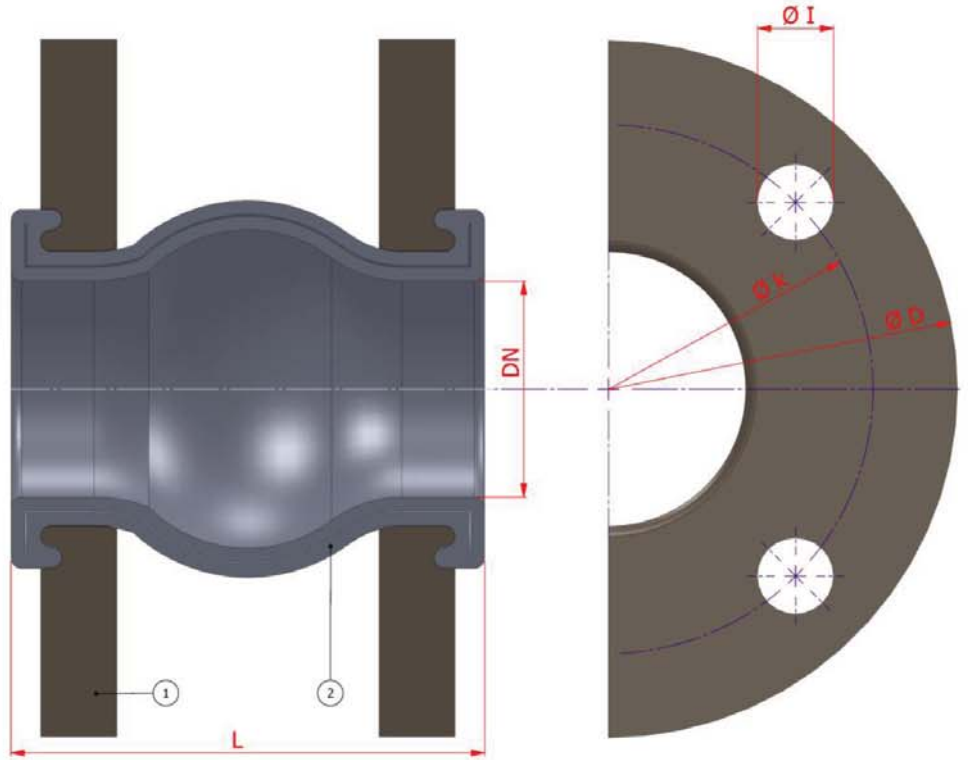
{DN 40 – DN 200}

{PN 16}

Boyutlar *Dimensions* : TS 10879
Bağlantılar *Connections* : FLANŞLI / FLANGED EN 1092-1
Çalışma Basıncı *Working Pressure* : PN 16
Çalışma Sıcaklığı *Working Temperature* : -10 °C / + 90 °C



MALZEME BİLGİSİ MATERIAL DATA			
PARÇA NO ITEM NO	ADET PCS	PARÇA ADI ITEM DESCRIPTION	MALZEME MATERIAL
2	1	KAUÇUK RUBBER	EPDM
1	1	FLANŞ FLANGED	St 37-2 / GGG 40



TİP TYPE	BOYUT ve BAĞLANTI ÖLÇÜLERİ (DIMENSIONS AND CONNECTION SIZES)					
	PN 16					
BLK - FL		L	k	Hole Unit	I	kg
DN 40 1 1/2"		103	110	4	18	
DN 50 2"		112	125	4	18	
DN 65 2 1/2"		101	145	4	18	
DN 80 3"		102	160	8	18	
DN 100 4"		100	180	8	18	
DN 125 5"		121	210	8	18	
DN 150 6"		120	240	8	23	
DN 200 8"		120	295	12	23	