

TİP TYPE: BKV.3L – Dİ – RG { R 1/2" – R 4" }

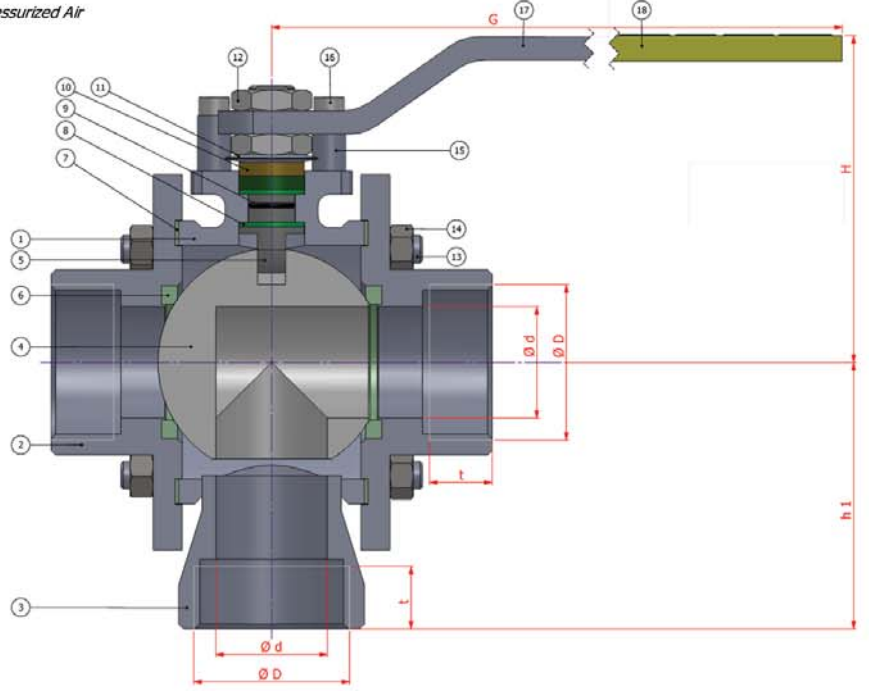
{ PN 16 / PN 40 }

REDÜKSİYON GEÇİŞLİ / DİŞLİ
REDUCED BORE / THREADED

Boyutlar *Dimensions* : BATUSAN ÖZEL / SPECIAL
Bağlantılar *Connections* : DİŞLİ / THREADED DIN 2999 / EN 10226-1
Çalışma Basıncı *Working Pressure* : PN 16 / PN 40
Çalışma Sıcaklığı *Working Temperature* : -30 °C / + 180 °C
Kullanım Alanları *Usage Areas* : Su, Sıcak Su, Buhar, Basıncılı Hava
Water, Hot Water, Steam, Pressurized Air



MALZEME BİLGİSİ MATERIAL DATA				
PARÇA NO ITEM NO	ADET PCS	PARÇA ADI ITEM DESCRIPTION	MALZEME MATERIAL	
18	1	PLASTİK KAPLAMA	PLASTIC COVERING	PVC / PVC
17	1	KÜRE HAREKET KOLU	BALL ACTION HANDLE	st 37 / 1.4301
16	1	ÇİVATA	BOLT	ST 42 Gal. / 1.4301 - 1.4401
15	1	STOPLAMA PİMİ	STOPPING PIN	ST 42 Gal. / 1.4301
14	8	SÖMÜN	NUT	S.6. / 1.4301 - 1.4401
13	4	SAPLAMA	STOPPING PIN	CK 35 / CK 45 / 1.4301
12	2	KONTRA SÖMÜN	COUNTER NUT	S.6 Gal. / 1.4301
11	2	ÇANAK PUL	SCREW WASHER	S0 Cr.V 4 / 1.4301
10	1	BASKI RINGİ	PRESSURE RING	MS 58 / 1.4301 - 1.4401
9	1	MİL O-RING	SPINDLE O-RING	VİTON / VİTON
8	4	BOĞAZ SIZDIRMAZLIK TEFLONU	NECK TIGHTNESS ELEMENT	PTFE-Teflon / PTFE-Teflon
7	2	GÖVDE SIZDIRMAZLIK TEFLONU	BODY TIGHTNESS ELEMENT	PTFE-Teflon / PTFE-Teflon
6	2	KÜRE SIZDIRMAZLIK TEFLONU	BALL TIGHTNESS ELEMENT	PTFE-Teflon / PTFE-Teflon
5	1	HAREKET MİLİ	ACTION SPINDLE	1.4021 / 1.4301 - 1.4401
4	1	KÜRE	BALL	1.4301 / 1.4305 / 1.4305 - 1.4401
3	1	3 YOL KAPAK	COVER 3 WAY	st 37-2 / 1.4301 - 1.4401
2	2	KAPAK	COVER	st 37-2 / 1.4301 - 1.4401
1	1	GÖVDE	BODY	A 216 WCB / 1.4301 - 1.4401



TİP TYPE	BOYUT ve BAĞLANTI ÖLÇÜLERİ (DIMENSIONS AND CONNECTION SIZES)								
	PN 16 / 40							PN 16	PN 40
	L	G	H	h1	d	D	t	kg	Kg
DN 15 1/2"	80	150	75	55	12	1/2"	14		
DN 20 3/4"	90	150	75	60	15	3/4"	17		
DN 25 1"	100	180	83	70	20	1"	20		
DN 32 1 1/4"	115	230	90	85	25	1 1/4"	22		
DN 40 1 1/2"	120	275	95	90	32	1 1/2"	25		
DN 50 2"	135	275	115	100	40	2"	28		
DN 65 2 1/2"	160	320	120	120	50	2 1/2"	32		
DN 80 3"	185	380	135	135	65	3"	35		
DN 100 4"	210	450	150	160	80	4"	40		