

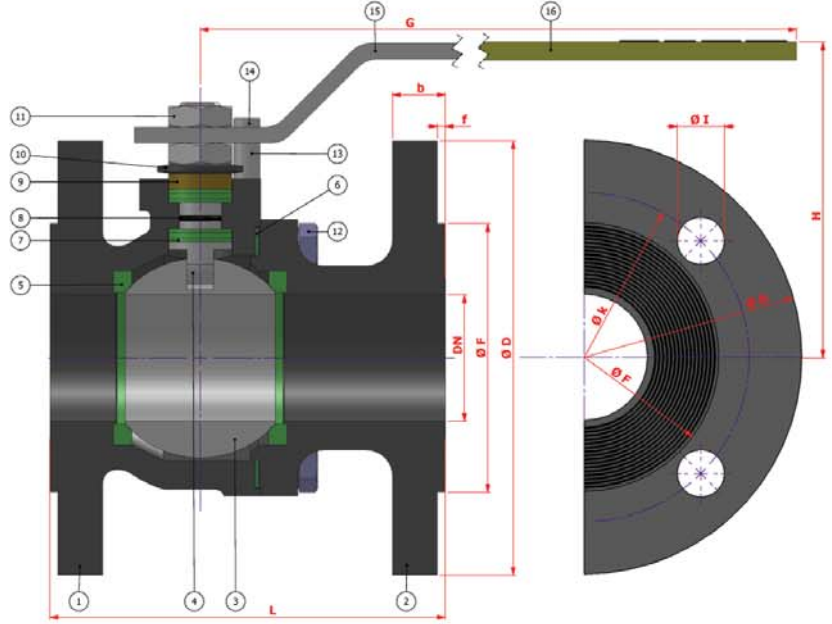
TİP TYPE: BKV – FL - TG { DN 40 – DN 125 } { PN 6 }

TAM GEÇİŞLİ / FLANŞLI
FULL BORE / FLANGED

Boyutlar Dimensions : TS 3148 / EN 558-1
Bağlantılar Connections : FLANŞLI / FLANGED EN 1092-1
Çalışma Basıncı Working Pressure : PN 6
Çalışma Sıcaklığı Working Temperature : -30 °C / + 180 °C
Kullanım Alanları Usage Areas : Su, Sıcak Su, Buhar, Basınçlı Hava
Water, Hot Water, Steam, Pressurized Air



MALZEME BİLGİSİ MATERIAL DATA			
PARÇA NO ITEM NO	ADET PCS	PARÇA ADI ITEM DESCRIPTION	MALZEME MATERIAL
16	1	PLASTİK KAPLAMA	PLASTIC COVERING PVC
15	1	KÜRE HAREKET KOLLU	BALL ACTION HANDLE st 37
14	1	CIVATA	BOLT ST 42 Gal.
13	1	STOPLAMA PİMİ	STOPPING PIN ST 42 Gal.
12	4	CIVATA	BOLT ST 42
11	2	KONTRA SOMUN	COUNTER NUT 5,6 Gal.
10	2	ÇANAK PUL	BOWL WASHER 50 Cr V 4
9	1	BASKI RİNGİ	PRESSURE RING MS 58
8	1	MİL O-RİNG	SPINDLE O-RING VITON
7	2	BOĞAZ SIZDIRMAZLIK TEFLONU	NECK TIGHTNESS ELEMENT PTFE-Teflon
6	1	GÖVDE SIZDIRMAZLIK TEFLONU	BODY TIGHTNESS ELEMENT PTFE-Teflon
5	2	KÜRE SIZDIRMAZLIK TEFLONU	BALL TIGHTNESS ELEMENT PTFE-Teflon
4	1	HAREKET MİLİ	ACTION SPINDLE 1.4021
3	1	KÜRE	BALL 1.0144
2	2	KAPAK	COVER GG 25
1	1	GÖVDE	BODY GG 25



TİP TYPE	BOYUT ve BAĞLANTI ÖLÇÜLERİ (DIMENSIONS AND CONNECTION SIZES)										
	PN 6										
BKV-FL-TG	L	G	H	f	D	b	k	Hole Unit	I	F	kg
DN 40 1 1/2"	140	265	130	3	130	16	100	4	14	80	6,0
DN 50 2"	150	265	140	3	140	16	110	4	14	90	7,0
DN 65 2 1/2"	170	265	145	3	160	16	130	4	14	110	10,2
DN 80 3"	180	375	175	3	190	18	150	4	18	128	15,5
DN 100 4"	190	375	190	3	210	18	170	4	18	148	19,9
DN 125 5"	200	580	240	3	240	20	200	8	18	178	27,0