

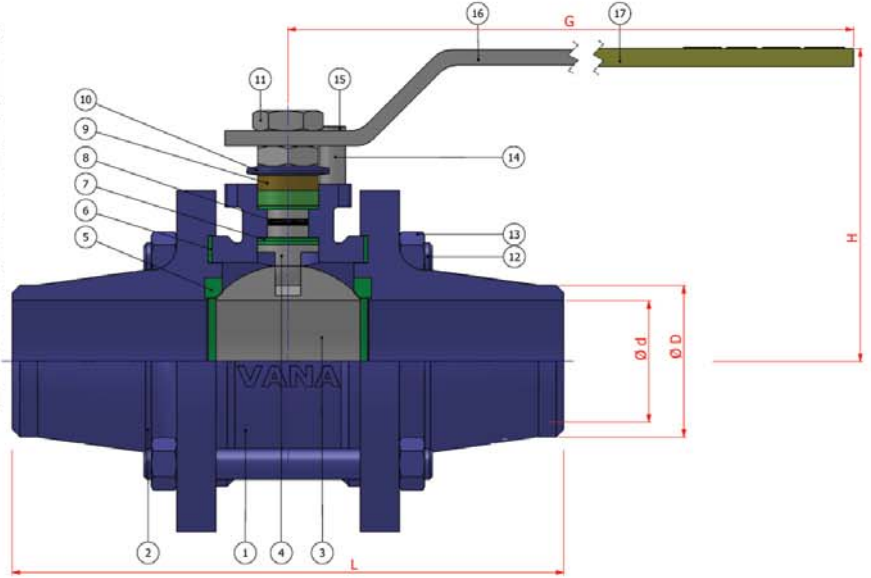
TİP TYPE : BKV – KA – TG {DN 15 – DN 100} {PN 16 / 40}

TAM GEÇİŞLİ / ALIN KAYNAKLI
FULL BORE / BUTT WELD

Boyutlar	Dimensions	: TS EN 12982 / ASME B 16.10
Bağlantılar	Connections	: ALIN KAYNAKLI / BUTT WELD ASME B 16.25
Çalışma Basıncı	Working Pressure	: PN 16 / PN 40
Çalışma Sıcaklığı	Working Temperature	: -30 °C / + 180 °C
Kullanım Alanları	Usage Areas	: Su, Sıcak Su, Buhar, Basıncılı Hava Water, Hot Water, Steam, Pressurized Air



MALZEME BİLGİSİ / MATERIAL DATA				
PARÇA NO / ITEM NO	ADET / PCS	PARÇA ADI / ITEM DESCRIPTION	MALZEME / MATERIAL	
17	1	PLASTİK KAPLAMA	PLASTIC COVERING	PVC / PVC
16	1	KÜRE HAREKET KOLU	BALL ACTION HANDLE	st 37 / 1.4301
15	1	CIVATA	BOLT	ST 42 Gal. / 1.4301 - 1.4401
14	1	STOPLAMA PİMİ	STOPPING PIN	ST 42 Gal. / 1.4301
13	8	SOMUN	NUT	5.6. / 1.4301 - 1.4401
12	4	SAPLAMA	STOPPING PIN	CK 35 / CK 45 / 1.4301
11	2	KONTRA SOMUN	COUNTER NUT	5,6 Gal. / 1.4301
10	2	ÇANKAK PUL	ROWL WASHER	50 Cr V 4 / 1.4301
9	1	BASKI RİNGİ	PRESSURE RING	MS 58 / 1.4301 - 1.4401
8	1	MİL O-RİNG	SPINDLE O-RING	VITON / VITON
7	4	BOĞAZ SIZDIRMAZLIK TEFLONU	NECK TIGHTNESS ELEMENT	PTFE-Teflon / PTFE-Teflon
6	2	GÖVDE SIZDIRMAZLIK TEFLONU	BODY TIGHTNESS ELEMENT	PTFE-Teflon / PTFE-Teflon
5	2	KÜRE SIZDIRMAZLIK TEFLONU	BALL TIGHTNESS ELEMENT	PTFE-Teflon / PTFE-Teflon
4	1	HAREKET MİLİ	ACTION SPINDLE	1.4021 / 1.4301 - 1.4401
3	1	KÜRE	BALL	1.4301 / 1.4086 / 1.4305 - 1.4401
2	2	KAPAK	COVER	A 216 WCB / 1.4301 - 1.4401
1	1	GÖVDE	BODY	A 216 WCB / 1.4301 - 1.4401



TİP TYPE	BOYUT ve BAĞLANTI ÖLÇÜLERİ (DIMENSIONS AND CONNECTION SIZES)					
	PN 16 / PN 40					
BKV-KA-TG	L	G	H	d	D	kg
DN 15 1/2"	140	150	75	15	21,3	
DN 20 3/4"	152	150	83	20	26,7	
DN 25 1"	165	180	90	25	33,4	
DN 32 1 1/4"	178	230	95	32	42,2	
DN 40 1 1/2"	190	275	115	40	48,3	
DN 50 2"	216	275	120	50	60,3	
DN 65 2 1/2"	241	320	135	65	76,1	
DN 80 3"	283	380	150	80	88,1	
DN 100 4"	305	450	170	100	114,3	