

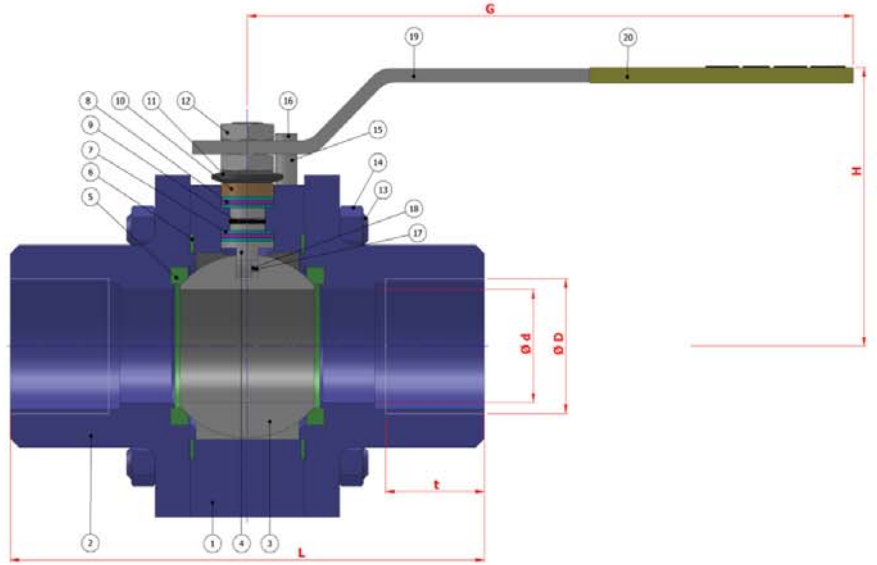
TİP TYPE: BKV – Dİ – RG {R 1/2" – R 2"} {PN 150}

REDÜKSİYON GEÇİŞLİ / DİŞLİ
REDUCED BORE / THREADED

Boyutlar *Dimensions* : BATUSAN ÖZEL / SPECIAL
Bağlantılar *Connections* : DİŞLİ / THREADED DIN 2999 / EN 10226-1
Çalışma Basıncı *Working Pressure* : PN 150
Çalışma Sıcaklığı *Working Temperature* : -30 °C / + 180 °C
Kullanım Alanları *Usage Areas* : Su, Sıcak Su, Buhar, Basıncılı Hava
Water, Hot Water, Steam, Pressurized Air



MALZEME BİLGİSİ MATERIAL DATA				
PARÇA NO ITEM NO	ADET PCS	PARÇA ADI ITEM DESCRIPTION	MALZEME MATERIAL	
20	1	PLASTİK KAPLAMA	PLASTIC COATING	PVC PVC
19	1	KÜRE HAREKET KOLU	BALL ACTION HANDLE	st 37 1.4301.
18	1	ÇİVATA	ROCK	ST 42 Gal. 1.4301. - 1.4401.
17	1	STOPLAMA PİMİ	STOPPING PIN	ST 42 Gal. 1.4301.
16	2	ANTİSTATİK KÜRE	ANTISTATIC BALL	1.4301. 1.4301. - 1.4401.
15	2	ANTİSTATİK YAY	ANTISTATIC SPRING	1.4301. 1.4301. - 1.4401.
14	8	SOMUN	NUT	S.6. 1.4301. - 1.4401.
13	4	SAPLAMA	STOPPING PIN	4140 - 5140 1.4301.
12	2	KONTRA SOMUN	COUNTER NUT	S.6 Gal. 1.4301.
11	2	ÇANKAK PUL	SOLE WASHER	50 Cr V 4 1.4301.
10	1	BASKI RİNGİ	PRESSURE RING	MS 58 1.4301. - 1.4401.
9	1	MİL O-RİNG	SPINBLE O-RING	VİTON VİTON
8	2	BURGMAN GRAFİT O-RİNG	BURGMAN GRAPHITE O-RING	EN 1514-1 EN 1514-1
7	4	BOĞAZ SIZDIRMAZLIK TEFLONU	NECK TIGHTNESS ELEMENT	PTFE-Teflon PTFE-Teflon
6	2	GÖVDE SIZDIRMAZLIK TEFLONU	BODY TIGHTNESS ELEMENT	PTFE-Teflon PTFE-Teflon
5	2	KÜRE SIZDIRMAZLIK TEFLONU	BALL TIGHTNESS ELEMENT	PTFE-Teflon PTFE-Teflon
4	1	HAREKET MİLİ	ACTION SPINBLE	1.4021 1.4301. - 1.4401.
3	1	KÜRE	BALL	1.4301 / 1.4086 1.4305. - 1.4401.
2	2	KAPAK	COVER	SAE 1020 1.4301. - 1.4401.
1	1	GÖVDE	BODY	SAE 1020 1.4301. - 1.4401.



TİP TYPE	BOYUT ve BAĞLANTI ÖLÇÜLERİ (DIMENSIONS AND CONNECTION SIZES)						
	PN 150						
	L	G	H	d	D	t	kg
BKV-Dİ-RG							
DN 15 1/2"	115	150	75	12	1/2"	14	-
DN 20 3/4"	135	150	75	15	3/4"	17	-
DN 25 1"	150	150	83	20	1"	20	-
DN 32 1 1/4"	170	180	90	20	1 1/4"	22	-
DN 40 1 1/2"	180	230	95	32	1 1/2"	25	-
DN 50 2"	200	275	115	40	2"	28	-