

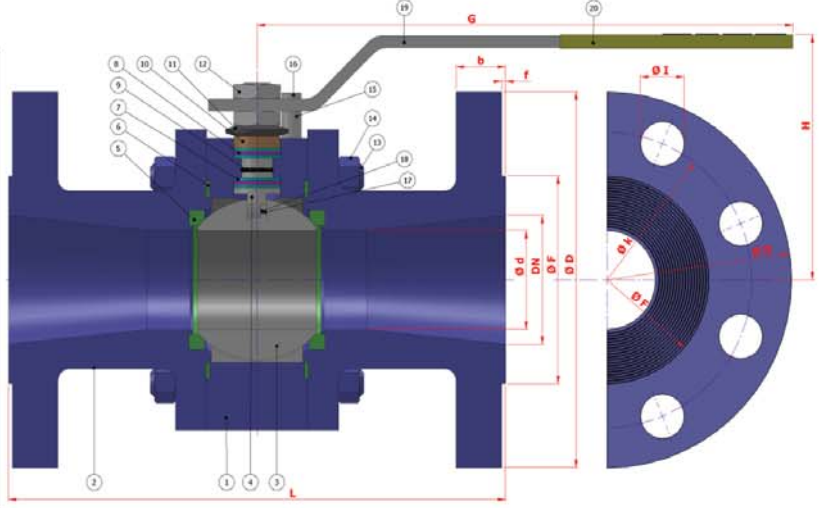
**TİP TYPE : BKV – FL – RG** {DN 15 – DN 100} {PN 150}

REDÜKSİYON GEÇİŞLİ / FLANŞLI  
REDUCED BORE / FLANGED

Boyutlar *Dimensions* : EN 558-1  
Bağlantılar *Connections* : FLANŞLI / FLANGED EN 1092-1  
Çalışma Basıncı *Working Pressure* : PN 150  
Çalışma Sıcaklığı *Working Temperature* : -30 °C / + 180 °C  
Kullanım Alanları *Usage Areas* : Su, Sıcak Su, Buhar, Basıncı Hava  
*Water, Hot Water, Steam, Pressurized Air*



MALZEME BİLGİSİ / MATERIAL DATA					
PARÇA NO / ITEM NO	ADET / PCS	PARÇA ADI / ITEM DESCRIPTION	MALZEME / MATERIAL		
20	1	PLASTİK KAPLAMA	PLASTIC COVERING	PVC	PVC
19	1	KÜRE HAREKET KÖLÜ	BALL ACTION HANDLE	Ø2 37	1.4301.
18	1	ÇİVATA	BOLT	ST 42 Gal.	1.4301. - 1.4401.
17	1	STOPLAMA PİMİ	STOPPING PIN	ST 42 Gal.	1.4301.
16	2	ANTİSTATİK KÜRE	ANTISTATIC BALL	1.4301.	1.4301. - 1.4401.
15	2	ANTİSTATİK YAY	ANTISTATIC SPRING	1.4301.	1.4301. - 1.4401.
14	8	SOMUN	NUT	5.6.	1.4301. - 1.4401.
13	4	SAPLAMA	STOPPING PIN	4140 - 5140	1.4301.
12	2	KONTRA SOMUN	COUNTER NUT	5,6 Gal.	1.4301.
11	2	ÇANAK PUL	BOYAL WASHER	50 Cr V 4	1.4301.
10	1	BASKI RİNGİ	PRESSURE RING	MS 58	1.4301. - 1.4401.
9	1	MİL O-RİNG	SPINDLE O-RING	VITON	VITON
8	2	BURGMAN GRAFİT O-RİNG	BURGMAN GRAPHITE O-RING	EN 1514-1	EN 1514-1
7	4	BOĞAZ SIZDIRMAZLIK TEFLONU	NECK TIGHTNESS ELEMENT	PTFE-Teflon	PTFE-Teflon
6	2	GÖVDE SIZDIRMAZLIK TEFLONU	BODY TIGHTNESS ELEMENT	PTFE-Teflon	PTFE-Teflon
5	2	KÜRE SIZDIRMAZLIK TEFLONU	BALL TIGHTNESS ELEMENT	PTFE-Teflon	PTFE-Teflon
4	1	HAREKET MİLİ	ACTION SPINDLE	1,4021	1.4301. - 1.4401.
3	1	KÜRE	BALL	1.4301 / 1.4086	1.4305. - 1.4401.
2	2	KAPAK	COVER	SAE 1020	1.4301. - 1.4401.
1	1	GÖVDE	BODY	SAE 1020	1.4301. - 1.4401.



TİP TYPE	BOYUT ve BAĞLANTI ÖLÇÜLERİ ( DIMENSIONS AND CONNECTION SIZES )											
	PN 150											
	L	G	H	f	d	D	b	k	Hole Unit	I	F	kg
DN 15 1/2"	210	150	75	2	12	105	20	75	4	14	45	-
DN 20 3/4"	230	150	75	2	15	130	24	90	4	18	58	-
DN 25 1"	230	150	83	2	20	140	24	100	4	18	65	-
DN 32 1 1/4"	260	180	90	2	25	155	24	110	4	23	75	-
DN 40 1 1/2"	260	230	95	3	32	170	28	125	4	23	85	-
DN 50 2"	300	275	115	3	40	195	30	145	4	27	95	-
DN 65 2 1/2"	340	275	120	3	50	220	34	170	8	27	105	-
DN 80 3"	380	320	135	3	65	230	36	180	8	27	125	-
DN 100 4"	430	380	150	3	80	265	40	210	8	30	145	-