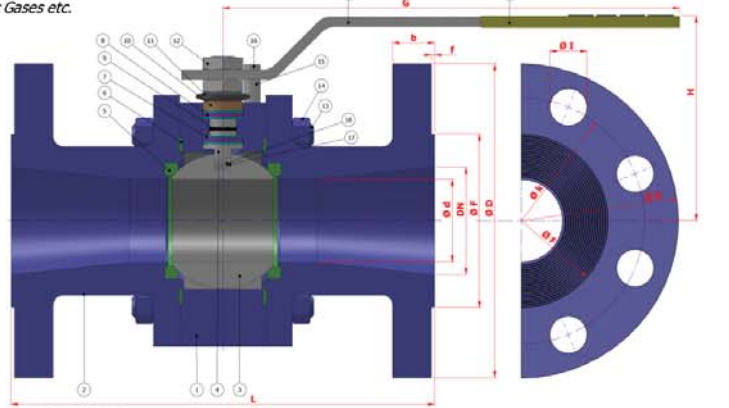


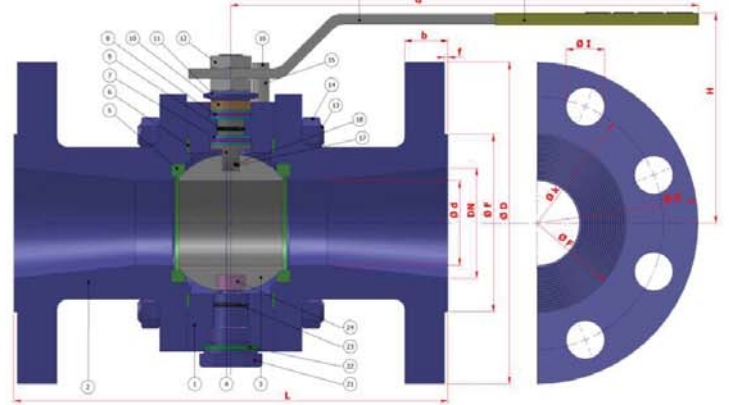
TİP TYPE : BKV – FL – RG {DN 15 – DN 200} {CLASS 900 (PN150)}

REDÜKSİYON GEÇİŞLİ / FLANŞLI
REDUCED BORE / FLANGED

Dizayn	Desing	: API 6D / ISO 14313
Boyutlar	Dimensions	: ASME B 16.10
Bağlantılar	Connections	: FLANŞLI / FLANGED ASME B 16.5
Çalışma Basıncı	Working Pressure	: CLASS 900 (PN 150)
Çalışma Sıcaklığı	Working Temperature	: -30 °C / + 180 °C
Kullanım Alanları	Usage Areas	: Doğalgaz, LPG - LNG, Fuel-Oil, Basıncılı Hava ve Diğer Gazlar Natural Gas, LPG-LNG, Fuel-Oil, Pressurized Air and Other Gases etc.



FLOATING



TRUNNION

MALZEME BİLGİSİ MATERIAL DATA				
PARÇA NO ITEM NO	ADET PCS	PARÇA ADI ITEM DESCRIPTION	MALZEME MATERIAL	
24	1	ALT YATAK TEFLONU	BALL TIGHTNESS ELEMENT	PTFE-Teflon
23	1	ALT YATAK O-RING	SPINDLE O-RING	VITON
22	1	ALT YATAK TEFLONU	BALL TIGHTNESS ELEMENT	PTFE-Teflon
21	1	ALT YATAK	TRUNNION	ASTM A 105
20	1	PLASTİK KAPLAMA	PLASTIC COVERING	PVC
19	1	KÜRE HAREKET KOLU	BALL ACTION HANDLE	st 37
18	1	CIVATA	BOLT	ST 42 Gal.
17	1	STOPLAMA PİMİ	STOPPING PIN	ST 42 Gal.
16	2	ANTİSTATİK KÜRE	ANTISTATIC BALL	1.4301.
15	2	ANTİSTATİK YAY	ANTISTATIC SPRING	1.4301. - 1.4401.
14	8	SOMUN	NUT	5.6.
13	4	SAPLAMA	STOPPING PIN	4140 - 5140
12	2	KONTRA SOMUN	COUNTER NUT	5,6 Gal.
11	2	ÇANAK PUL	ROIM WASHER	50 Cr V 4
10	1	BASKI RİNGİ	PRESSURE RING	MS 58
9	1	MİL O-RING	SPINDLE O-RING	VITON
8	2	BURGMAN GRAFİT O-RING	BURGMAN GRAPHITE O-RING	EN 1514-1
7	4	BOĞAZ SIZDIRMAZLIK TEFLONU	NECK TIGHTNESS ELEMENT	PTFE-Teflon
6	2	GÖVDE SIZDIRMAZLIK TEFLONU	BODY TIGHTNESS ELEMENT	PTFE-Teflon
5	2	KÜRE SIZDIRMAZLIK TEFLONU	BALL TIGHTNESS ELEMENT	PTFE-Teflon
4	1	HAREKET MİLİ	ACTION SPINDLE	1.4021
3	1	KÜRE	BALL	1.4301 / 1.4085
2	2	KAPAK	COVER	A 216 WCB / A 105
1	1	GÖVDE	BODY	A 216 WCB / A 105

TİP TYPE	BOYUT ve BAĞLANTI ÖLÇÜLERİ (DIMENSIONS AND CONNECTION SIZES)											
	CLASS 900											
BKV-FL-TG	L	G	H	f	d	D	b	k	Hole Unit	I	F	kg
DN 15	1/2"	216	150	75	7	12	120	29,3	82,6	4	22,4	35,1
DN 20	3/4"	229	150	75	7	15	130	32,4	88,9	4	22,4	42,9
DN 25	1"	254	150	83	7	20	150	35,6	101,6	4	25,4	50,8
DN 32	1 1/4"	279	180	90	7	25	160	35,6	111,1	4	25,4	63,5
DN 40	1 1/2"	305	230	95	7	32	180	38,8	123,8	4	28,4	73,2
DN 50	2"	368	275	115	7	40	215	45,1	165,1	8	25,4	91,9
DN 65	2 1/2"	419	275	120	7	50	245	48,3	190,5	8	28,4	104,6
DN 80	3"	381	320	135	7	65	240	45,1	190,5	8	25,4	127,0
DN 100	4"	457	380	150	7	80	290	51,5	235,0	8	31,8	157,2
DN 125	5"	545	450	170	7	100	350	57,8	279,4	8	35,1	185,7
DN 150	6"	610	450	200	7	125	380	62,6	317,5	12	31,8	215,9
DN 200	8"	737	650	235	7	150	470	70,5	393,7	12	38,1	269,7