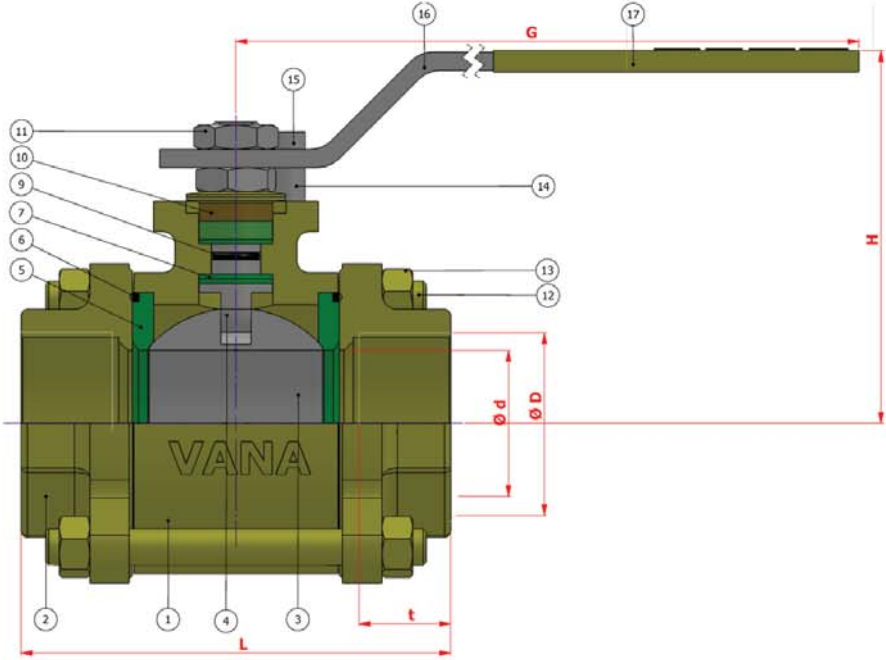


TİP TYPE: BDKV – Dİ – RG { R 1/2" – R 2" }

{ MOP 5-20 / PN25 }

REDÜKSİYON GEÇİŞLİ / DİŞLİ
REDUCED BORE / THREADED

Boyutlar	Dimensions	: TS EN 331
Bağlantılar	Connections	: DİŞLİ / THREADED DIN 2999 / EN 10226-1
Çalışma Basıncı	Working Pressure	: MOP 5-20 / TS EN 331
Çalışma Sıcaklığı	Working Temperature	: -30 °C / + 180 °C
Kullanım Alanları	Usage Areas	: Doğalgaz, LPG - LNG, Fuel-Oil, Basıncılı Hava ve Diğer Gazlar Natural Gas, LPG-LNG, Fuel-Oil, Pressurized Air and Other Gases etc.



MALZEME BİLGİSİ MATERIAL DATA			
PARÇA NO ITEM NO	ADET PCS	PARÇA ADI ITEM DESCRIPTION	MALZEME MATERIAL
17	1	PLASTİK KAPLAMA	PLASTIC COVERING PVC
16	1	KÜRE HAREKET KOLU	BALL ACTION HANDLE SR 37
15	1	CIVATA	BOLT ST 42 Gal.
14	1	STOPLAMA PİMİ	STOPPING PIN ST 42 Gal.
13	9	SOMUN	NUT S.6.
12	4	SAPLAMA	STOPPING PIN CK 35 / CK 45
11	2	KONTRA SOMUN	COUNTER NUT S.6 Gal.
10	2	ÇANAK PUL	BOWL WASHER 50 Cı V 4
9	1	BASKI RİNGİ	PRESSURE RING MS 58
8	1	MİLO-RİNG	SPINDLE O-RING VITON
7	4	BOĞAZ SIZDIRMAZLIK TEFLONU	NECK TIGHTNESS ELEMENT PTFE-Teflon
6	2	GÖVDE O-RİNG	BODY O-RING VITON
5	2	KÜRE SIZDIRMAZLIK TEFLONU	BALL TIGHTNESS ELEMENT PTFE-Teflon
4	1	HAREKET MİLİ	ACTION SPINDLE 1.4021
3	1	KÜRE	BALL 1.4301 / 1.4086
2	2	KAPAK	COVER GGG 40.3
1	1	GÖVDE	BODY GGG 40.3

	TİP TYPE	BOYUT ve BAĞLANTI ÖLÇÜLERİ (DIMENSIONS AND CONNECTION SIZES)						
		L	G	H	d	D	t	kg
TS EN 331 MOP 5-20 / PN 40	BDKV-Dİ-RG							
	DN 15 1/2"	75	150	75	12	1/2"	14	1,0
	DN 20 3/4"	80	150	75	15	3/4"	17	1,2
	DN 25 1"	90	150	83	20	1"	20	1,9
	DN 32 1 1/4"	110	180	90	25	1 1/4"	22	2,5
	DN 40 1 1/2"	120	230	95	32	1 1/2"	25	3,5
	DN 50 2"	140	275	115	40	2"	28	5,3