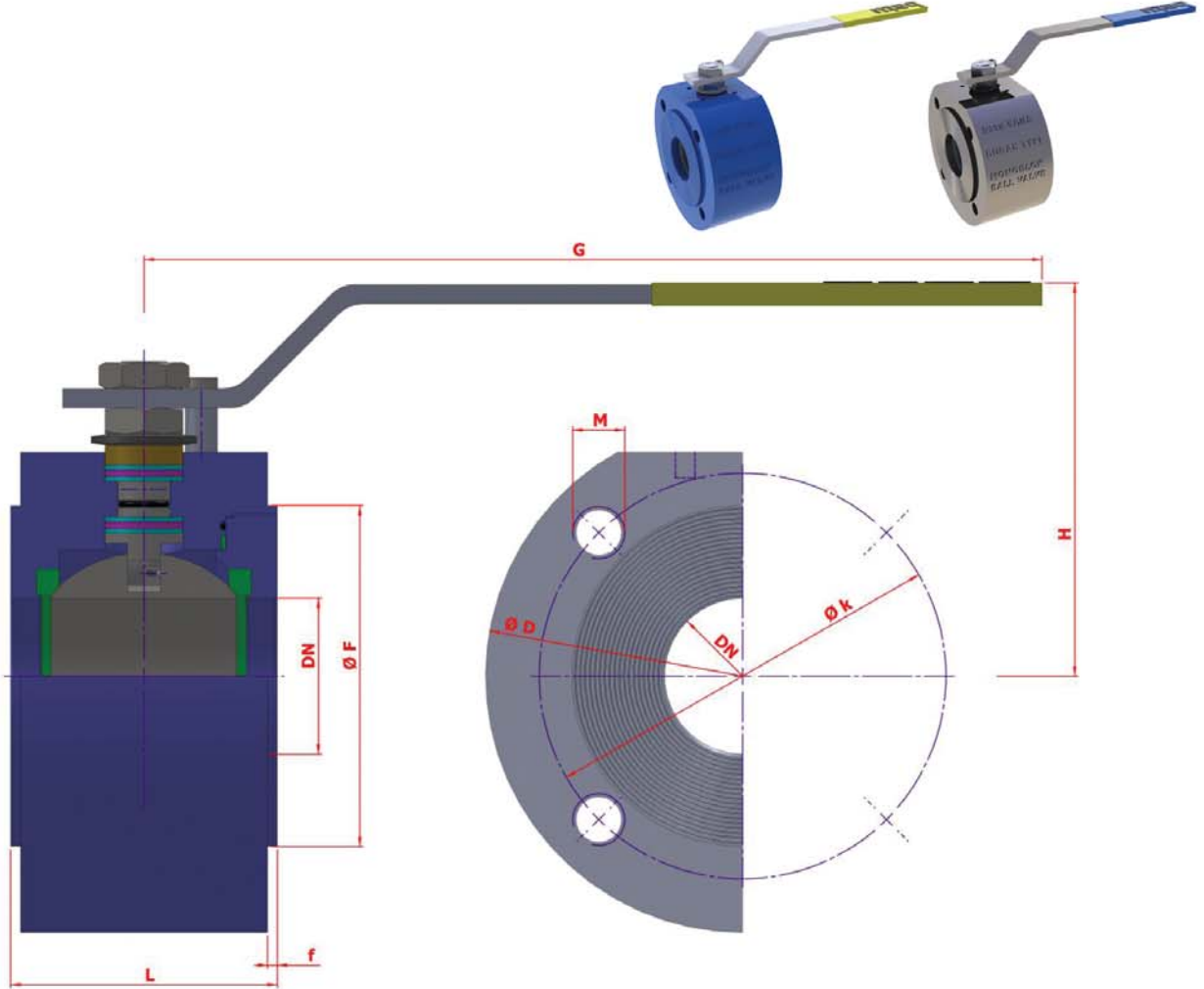


TİP TYPE: BBTKV – FS

{DN 15 – DN 250}

{PN 16 / PN 40}

TAM GEÇİŞLİ / YANGIN EMNİYETLİ
FULL BORE / FIRE SAFE



TİP TYPE	BOYUT ve BAĞLANTI ÖLÇÜLERİ (DIMENSIONS AND CONNECTION SIZES)															Kg
							PN 16					PN 40				
BBTKV-FS	L	G	H	DN	f	D	k	Hole Unit	M	F	k	Hole Unit	M	F		
DN 15	38	150	75	15	2	87	65	4	M 12	50	65	4	M 12	50	1,5	
DN 20	40	150	83	20	2	97	75	4	M 12	60	75	4	M 12	60	2,0	
DN 25	45	180	90	25	2	107	85	4	M 12	68	85	4	M 12	68	2,7	
DN 32	58	230	95	32	2	135	100	4	M 16	78	100	4	M 16	78	5,2	
DN 40	64	275	115	40	3	145	110	4	M 16	88	110	4	M 16	88	6,8	
DN 50	82	275	120	50	3	165	125	4	M 16	105	125	4	M 16	105	11,1	
DN 65	103	320	135	65	3	177	145	4	M 16	125	145	8	M 16	125	15,6	
DN 80	122	380	150	80	3	197	160	8	M 16	132	160	8	M 16	132	22,3	
DN 100	150	450	170	100	3	232	180	8	M 16	158	190	8	M 20	162	37,3	
DN 125	200	450	200	125	3	270	210	8	M 16	188	220	8	M 20	188	69,0	
DN 150	235	650	235	150	3	305	240	8	M 20	212	250	8	M 22	218	96,0	
DN 200	310	900	270	200	3	400	295	12	M 20	268	320	12	M 27	285	215,0	
DN 250	470	1100	370	250	3	500	355	12	M 24	320	385	12	M 27	345	475,0	

